

## 9.0 Ventilation:

### Ventilation generelt:

Der er mekanisk udsugning fra lejlighederne via centralt udsugningsanlæg med ventilatorer placeret på taget.

Udsugning fra hver lejlighed sker via udsugningsventiler i badeværelserne.

Ventilationsanlægget kører døgnet rundt med luftmængder svarende til grundventilation. Dette skal sikre et passende luftskifte.

Da erstatningsluften hentes fra de ventiler der er placeret øverst i vinduesramme, på oplukkelige vinduer. (Ventiler åbnes ved at vippe dækslet). er det vigtigt at disse normalt står åbne og renses mindst en gang årligt eller efter behov, ventilen og spalten under badeværelsesdørene (der sikrer erstatningsluft) må **ikke tilstoppes**.

### Friskluftventiler:

Ventiler er placeret i vinduer.

### Rengøring af ventiler:

Ventiler rengøres ved støvsugning.

### Emhætte:

Udsugningen sker på et konstant indreguleret niveau. Den enkelte ejer kan i situationer, hvor der er brug for ekstra udsugning, f.eks. ved madlavning, øge luftmængden ved ventilation ved at tænde for forceret udsugning.

For betjening og rengøring af emhætten, se i øvrigt vedlagte materiale.

### Udsugning bade- og gæstebadeværelse:

Udsugningen sker på et konstant indreguleret niveau.

Ventilationsanlægget er indstillet således, at det er i balance og udsugningsventilens **indstilling må derfor ikke ændres**.

### Udluftning:

Selvom der skal spares på varmen, er det vigtigt at udlufte for at undgå fugtig og dårlig luftkvalitet.

I nyopførte lejligheder kan der forekomme byggefugt. Udluft derfor hyppigt i det første års tid efter indflytning i en ny lejlighed.

Vedligeholdelsesvejledning

---

Man bør foretage korte daglige udluftninger med altandøre.

Herudover bør man:

1. Begrænse "produktionen" af vanddamp i køkken og badeværelse.
2. Sørge for at fjerne den vanddamp, som er opstået. Dette sker ved hyppige, men kortvarige udluftninger (5–10 minutter)

Følg i øvrigt nedenstående råd:

For opholdsrum:

Luft ud et par gange om dagen – men kun 5–10 minutter ad gangen.

Hvis ruderne begynder at dugge, så sørg for hyppig, men kortvarig udluftning.

Luk ikke helt for varmen i rum, som ikke benyttes.

Anbring ikke skabe eller større møbler helt tæt op ad en ydervæg, rumluften skal kunne cirkulere bagom, ellers kan der komme mugpletter på væggen.

For køkken:

Via emhætte udsuges luften fra køkkenet, og der dannes et undertryk, der skaber en svag luftstrøm gennem dørene fra de tilstødende rum. Optimal udluftning opnås ved at holde vinduer og altandør lukket i køkkenet..

Vinduerne i de tilstødende rum må gerne være åbne eller stå på klem.

Se også "gode råd om varme og ventilation", pkt. 16.

**BYGNINGSDELSKORT**

**(57).4 Kontroludsugning og emhætte**

**SPECIFIKATION**

Omfang og lokalisering:	Kontroludsugning i badeværelse, samt emhætte i køkken i lejlighed
Entreprenør:	NCC Construction Danmark A/S, Teknik, Tuborg Havnevej 15, 2900 Hellerup, tlf. 39103910, www.ncc.dk
Leverandør:	Thermex Scandinavia A/S, ValhøjsAllé 190, 2610 Rødovre, tlf. 36707029 Lindab A/S, Avedøreholmen 88, 2650 Hvidovre, tlf. 36781022 PM Tekniskisolering, Skelvej 20, 2640 Hedehusene, tlf. 46560100 PR Luftteknik, Sonnerupvej 32, 2700 Brønshøj, tlf. 38289707
Materiale / type:	BASIS Emhætte Thermex speciel model Crystalia-Citrin, stål  <u>TILVALG Emhætte</u> Ilve AP 4-90 - Lejl. 107 Thermex model MARS - Lejl. 108, 109, 110, 124, 130, 139, 160 Thermex Indsats nr. TFHCE360 - Lejl. 116 Gutman Adelante W 515A - Lejl. 120  <u>Lindab kontroludsugning:</u> Kontrolventil UHR <u>PM Tekniskisolering:</u> Isolering <u>PR Luftteknik:</u> Indregulering
Indbygningsår:	2007

**DRIFTOPLYSNINGER**

Forventet levetid:	10 år
Eftersyn og vedl.interval:	3-4 x år
Eftersyn 1. gang:	jul 2008

**VEDLIGEHODELSE**

Eftersyn og vedligehold:	<u>Emhætte:</u> Rengøring af filtre iht. vedlagte vejledning <u>Kontroludsugning:</u> Rengøres med en fugtet klud og støvsuger. Vær opmærksom på at indstillingen ikke ændres.
--------------------------	---

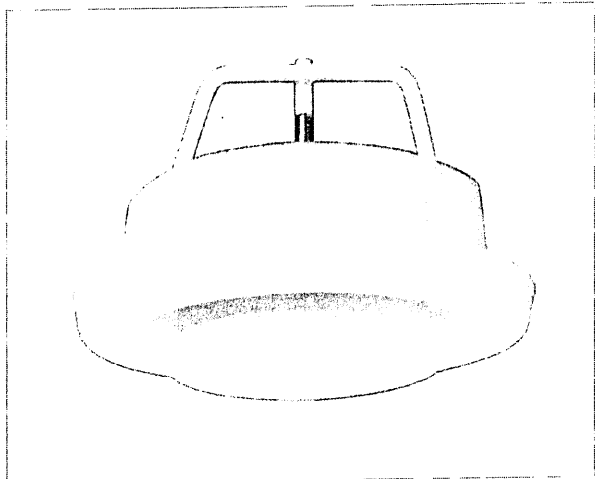
**HENVISNINGER**

Producentoplysninger:	Se næste side
Projekt / tegninger:	Der er ikke lavet arbejdstegninger til denne sag. Vi henviser til rådgiver tegning: CI(59)4.35 – Punkt hus CI(59)4.45 – Længe hus

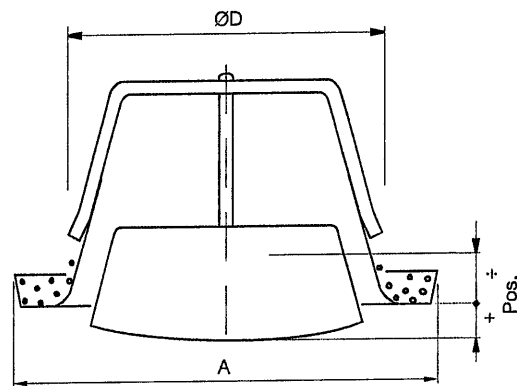


# Kontrolventil - udsugning

URH



## Dimensioner



ØD mm	A mm	m kg
100	140	0,30
125	165	0,40
160	200	0,60
200	250	0,90

## Beskrivelse

URH-ventilen anvendes til udsugning. I særlige tilfælde kan URH-ventilen anvendes som indblæsningsventil til montering i væg (relativ lang kastelængde). Ventilen har et lavt lyd-effektniveau selv ved relativt stort tryktab. URH leveres i fire standardstørrelser: 100, 125, 160 og 200 mm. URH ventilen passer direkte ind i Lindab-rør ved hjælp af standardbajonetfatning type VG eller ventilgennemføring type VGU eller VGM.

## Bestilling

Produkt	URH	aaa
Type		
Størrelse		

## Materialer

Ovnlakeret hvid stålplade.